

**HANDYHEAT**<sup>®</sup>  
DANSK VARMEKABEL A/S

Bruksanvisning GolvvärmeKit  
Lattialämmitysarjan käyttöohjeet  
Manual Floor Heating Kit  
Brugsanvisning GulvvarmeKit



HandyKit 10 komplet



HandyKit 10 Standard



# Brugsanvisning Gulvvarmekit

Dansk

DVK-00094-001

## Indhold

Før installation.....S.	21
Anbefalet gulvvarme W/m <sup>2</sup> .....	21
Forberedelse af EI-installation.....	21
Placering af termostat .....	21
Placering af gulvføler.....	21
Temperaturstyring.....	21
Vigtigt.....	22
Tekniske data.....	22
Installation .....	22
Installationstips .....	22
Installation trin for trin .....	23-25

### Før installation

Tak fordi du valgte et HandyHeat gulvvarmesystem. Inden du begynder at installere systemet, anbefaler vi du læser denne vejledning igennem. Kontroller at du har alle materialer og det værktøj der skal anvendes.

Systemet er velegnet for varme under fliser, klinker, sten, og marmor. Det kan også anvendes under parketgulve laminat, vinyl, linolium og tynde tæpper, men skal så tildækkes med en selvnivilerende spartelmasse.

<b>Anbefalet Gulvvarme W / m<sup>2</sup></b> (velisolerede gulve)		
W / m <sup>2</sup>	Gulvbelægning	Rum
80 Watt m <sup>2</sup>	Parket / vinyl / laminat	Køkken / opholdsrum
120 - 150 Watt / m <sup>2</sup>	Klinker / fliser / marmor	Køkken / opholdsrum / bad

Obs: Dårligt isolerede rum eller gulve kan kræve en højere gulvvarmeeffekt W/m<sup>2</sup>

### Forberedelse af EL-installation

Inden du begynder på installationen af systemet skal du planlægge EL-installationen. I mindre rum kan det muligt at tilslutte gulvvarmen til den eksisterende EL-installation i rummet. I større rum kan det være nødvendigt at trække nye kabler fra EL-tavlen.

### Placering af termostat

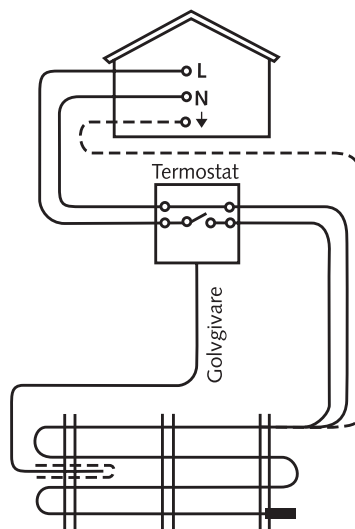
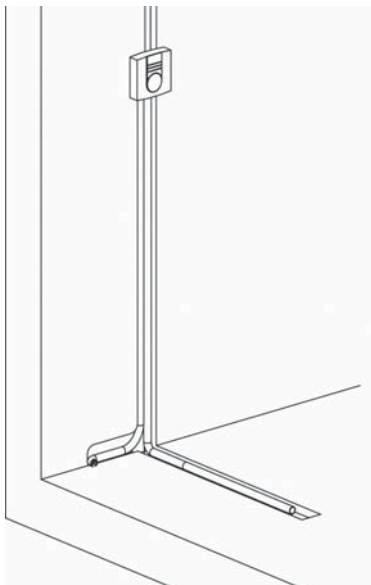
Monter termostaten i ca. 150 cm højde. Termostater uden rumfølere kan monteres nærmere gulvet. Ved installation i vådrum kan termostaten monteres på væggen udenfor rummet.

Undgå ved/på:

- Apparater der afgiver strålevarme (fx. brændeovn)
- Vægge der udsættes for direkte sollys
- Kolde ydervægge
- Vægge med skjulte rør eller skorsten
- Bag gardiner

### Placering af gulvføler

Gulvføleren skal installeres i et flex-/beskyttelsesrør. Placer røret som vist på tegningen nedenfor, med en længde fra væggen på ca. 50 cm.



### Temperaturstyring

Dette "Kit" kan være leveret med en termostat. Termostaten kan belastes med op til 16A/3600 Watt. Se tekniske data for termostaten. Ved højere effekt anvendes en kontaktor. Kontakt en EL-installatør for nærmere information. Se den separate installationsvejledning for termostaten.

### Vigtigt:

- Systemet må kun tilsluttes af en Aut. EL-installatør
- Systemet må kun tilsluttes en EI-installation med fejlstrømsafbryder (HPFI)
- Installationen skal overholde den nationale lovgivning for EI-installationer
- Ved installation skal temperaturen i rummet være mindst 5 °C
- Den orange del af varmekablet må under ingen omstændigheder afkortes
- Muffen mellem den orange og sorte del af varmekablet skal ALTID monteres under gulvet
- Varmekablet skal i sin fulde længde placeres under gulvet
- Sørg for at kablet ikke udsættes for trækbelastning eller andre typer belastninger
- Sørg for at kablet ikke lægges med en mindre afstand end 70 mm
- Sørg for at kablet ikke krydser sig selv
- Afprøb varmekablet INDEN det tildækkes
- Følg gulvlæggerens anvisninger inden systemet tændes, således gulvet ikke opvarmes for tidligt. Beton, flydesparteleller andre cementbaserede gulvmaterialer kan beskadiges ved for tidlig opvarmning.

### Tekniske data

Type:	DVC-10 to-leder varmekabel, fuldskærmet, kevlarforstærkede varmetråde
Driftspænding:	230 VAC, 50 Hz
Effekt:	10 Watt / meter
Diameter:	3 mm
Varmetrådsisolering:	Teflon
Jordskærm/armering:	Fortinnet kobbertråd, 1,5 mm <sup>2</sup>
Yderkappe:	PVC 90 °C
Tilledning / koldkabel:	2,5 meter, 2 x 1,5 mm <sup>2</sup> + armering 1,5 mm <sup>2</sup>
Koldkabel dimension:	6,5 x 4,5 mm
Max. kabeltemperatur:	80 °C
Kabslingsklasse:	IP x7

### Installation:

DVC-10 varmekablet er godkendt af SEMKO til montage på træ når det tildækkes med spartelmasse

Typegodkendelse   By ETL SEMKO



Standarder: EN 60335-1:1994 og A1+A2+A11-A16  
SEMKO PA 834:1997

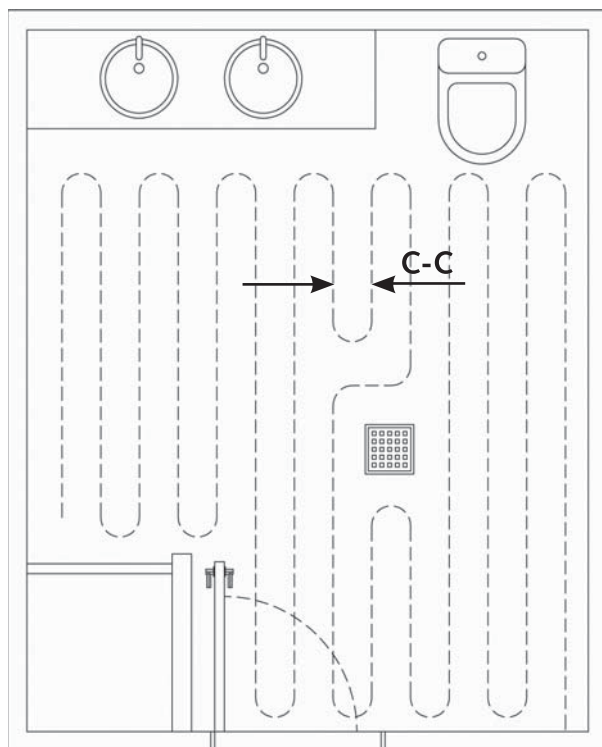
### Installationstips

Isoleringen i gulvet påvirker både gulvvarmen og opvarmningsomkostningerne. Vi anbefaler at der anvendes god isolering i gulv, vægge og loft. Hvis der kun er et lille gulvareal som kun skal luses lidt er kravet til isolering mindre. Er det derimod større gulvarealer hvor gulvvarmen er den primære varmekilde, fx. havestuer eller vinterhaver, sænker god isolering opvarmningsomkostningerne ganske betydeligt.

Systemet kan anvendes både som primær og sekundær varmekilde. Hvis gulvvarmen anvendes som sekundær varmekilde, kan det indstilles til at opvarme gulvet med en lavere temperatur end den primære varmekilde. Andre varmekilder i rummet medvirker til at sænke driftomkostningerne for gulvvarmesystemet.

HandyHeat 132-F eller 250 termostaterne er kombineret med timere og er derfor også anvendelige i systemer med akkumulerende gulvvarme.

## Installation trin for trin



### Trin 1

Lav en skitse af gulvet og marker hvor du vil lægge gulvvarmen. Bestem dig for hvilken gulvvarmeeffekt ( $W / m^2$ ) du vil have. Bemærk at du med kablet kan hæve eller sænke effekten i nogle områder. Lille c-c afstand = høj effekt og stor c-c afstand = lav effekt.

A. Kabel længde =  $(W/m^2 \times \text{antal } m^2 \text{ gulv}) / 10$   
 Eksempel:  $(150W/m^2 \times \text{antal } 5,2 m^2 \text{ gulv}) / 10$   
 = 78 meter.

Standardlængden på 75 meter vælges

B. Gulvareal =  $\text{Netto gulvvarmeareal } (m^2) / \text{kabel-}$   
 længde i meter.

Eksempel: Total gulvareal:  $5,5 m^2$   
 Netto gulvareal:  $5,2 m^2$

Ønsket effekt:  $150W/m^2$ . Effekt  $5,2 \times 150 W/m^2$   
 = 780 Watt. Standard kabeleffekt  
 750 watt = 75 meter DVC-10  
 Varmekabel

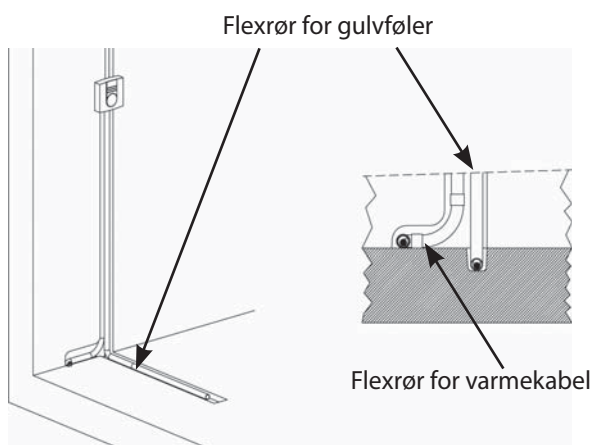
C. Afstand i cm  $c-c = (\text{antal } m^2 \times 100) / \text{længden}$   
 på DVC-10 kabel

Eksempel: Netto gulvareal  $5,2 m^2$  og kabel-  
 længde = 75 meter.  
 $(5,2 \times 100) / 75 = 7 \text{ cm}$

**Vigtigt:** Husk at fratække det gulvareal der fragår til afløb toilet, rør, skabe etc.

### Trin 2

Placer gulvfølerkablet midt mellem to varmekabler. Røret skal have en længde på 50 cm fra væggen. Ved at anvende røret kan gulvføleren senere udskiftes. Husk at lukke enden af røret med fx. tape, så der ikke senere kommer flise klæver ind i røret.



### Trin 3

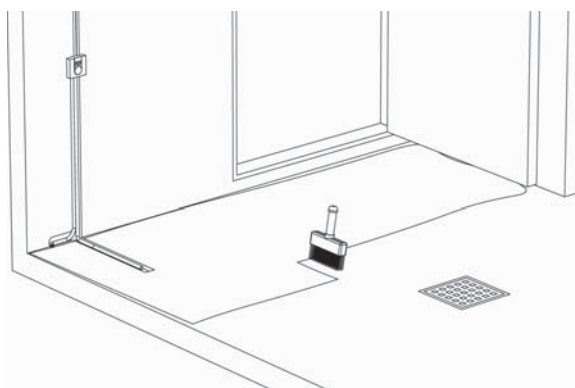
Rengør og støvsug gulvet så det er rent og uden løse partikler. Fjern eventuelle rester af fedt, sæbe eller lignende.

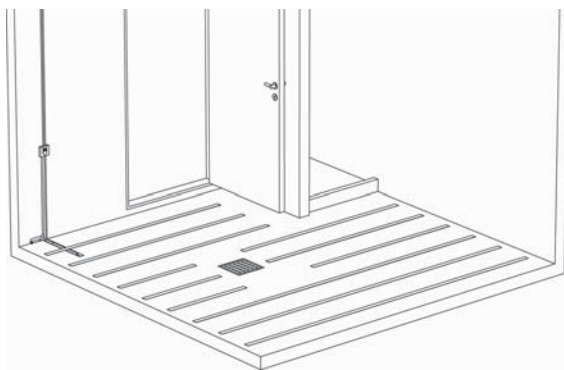
Anvendelige undergulve er beton, flisegulve, vandfast krydsfiner eller vandfast gipsplade.

Hust at overholde bygningsreglementet.

Påfør primer på gulvet. Er det et meget sugende gulv kan primeren fortyndes med vand i forholdet to dele primer til en del vand.

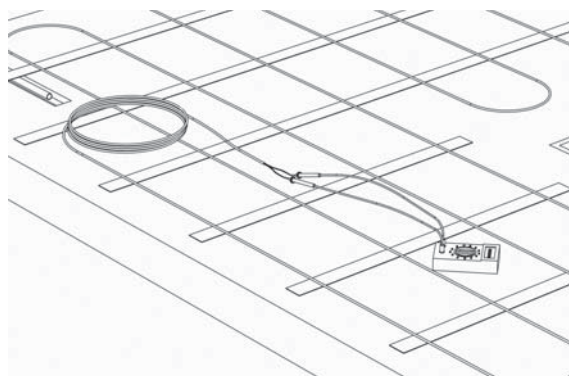
Lad gulvet tørre. Det tager 1 til 3 timer i et opvarmet rum





#### Trin 4

Monter fixeringstapen på gulvet. Vi anbefaler at c-c afstanden for kablet er udregnet forinden. Fastgør tapen som vist på skitsen til venstre. Fastgør kablet til tapen med den beregnede c-c afstand. Du kan eventuelt fæstne kablet med tape på oversiden. Alternativt kan du anvende smeltelim til befæstigelse af kablet. Det er ikke tilladt at anvende metal til befæstigelse af kablet. Mindste afstand c-c er 70 mm. Hvis din beregning giver en mindre afstand, er kablet for langt.

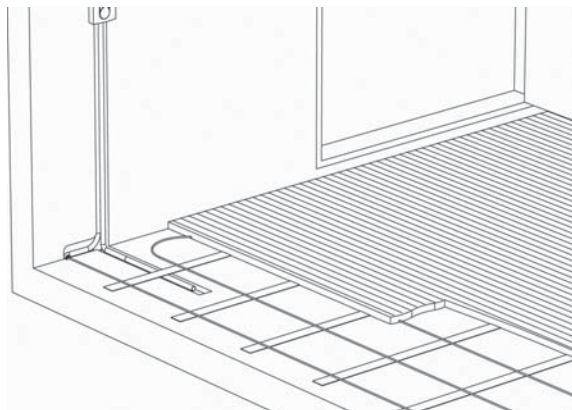


#### Trin 5

Kontroller kabelmodstanden med et multimeter. Mål modstanden før og efter udlægningen og notér modstanden.

Du kan eventuelt tilslutte kablet til 230 VAC i et par minutter for at kontrollere at kablet varmes op. Kablet må ikke være tilsluttet mere end 4 minutter. Tildæk aldrig kablet før det er afprøvet.

Best. nr.	Modstand $\Omega$	Effekt W	Længde m	Areal i m <sup>2</sup> c-c 7 cm <sub>2</sub> 150W/m <sup>2</sup>	Areal i m <sup>2</sup> c-c 10 cm <sub>2</sub> 100W/m <sup>2</sup>	Areal i m <sup>2</sup> c-c 12,5 cm <sub>2</sub> 80W/m <sup>2</sup>
95x01	351	150	15	1,0	1,5	1,9
95x02	210	250	25	1,7	2,5	3,1
95x03	151	350	35	2,3	3,5	4,4
95x04	118	450	45	3,0	4,5	5,6
95x05	96	550	55	3,7	5,5	6,9
95x06	81	650	65	4,3	6,5	8,1
95x07	69	750	75	5,0	7,5	9,4
95x08	58	900	90	6,0	9,0	11,3
95x09	48	1100	110	7,3	11,0	13,8
95x10	41	1300	130	8,7	13,0	16,3
95x11	35	1500	150	10,0	15,0	18,8
95x12	29	1800	180	12,0	18,0	22,5
xx1xx	Termostat type HandyHeat 250					
xx2xx	Termostat type HandyHeat 240					
xx3xx	Termostat type HandyHeat 131-F					
xx4xx	Termostat type HandyHeat 132-F					
xx5xx	Termostat type HandyHeat OCD2					
xx6xx	Termostat type HandyHeat OTC					
xx7xx	Termostat type HandyHeat 230					

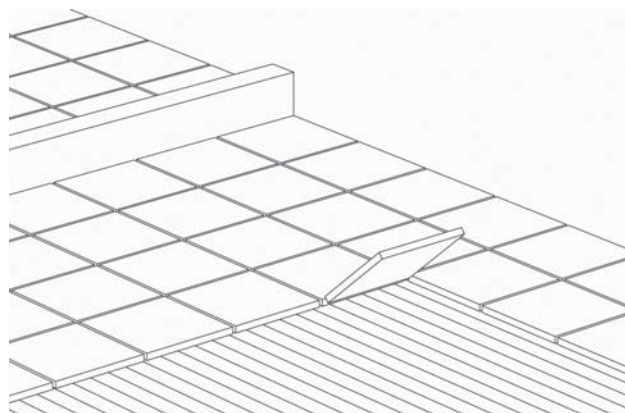
**Trin 6**

Tildæk om muligt kablet med flydespartel. Det vil beskytte kablet når der skal lægges fliser eller klinker. Hvis du ikke er vant til at lægge fliser og klinker, letter det arbejdet hvis du har en plan flade at lægge fliseklæber og fliser på. Følg altid brugsanvisningen for fliseklæber.

Hvis du ikke anvender flydespartelmasse, kan du lægge fliseklæber direkte på kablet. Pas på ikke at beskadige kablet og pas på at kablet ikke løsner sig fra gulvet. Undgå at træde på kablet.

Hvis der skal lægges vinyl, parket, laminat eller tæppe som gulvbelægning, anbefaler vi at der er mindst 6 mm flydespartel for at få en jævn varmefordeling.

Husk at overholde de særlige regler der gælder vådrum, i henhold til bygningsreglementet.

**Trin 6**

Følg nøje anvisningerne der er givet for fliseklæberen. Vent mindst 3 uger med at sætte varme på gulvet, så fliseklæberen kan hærde op til fuld styrke.

Hvis flydespartel eller fliseklæberen tørrer for hurtigt, kan kablet beskadiges og fliseklæberen eller flydespartelmassen kan miste styrke. Optimal hærdetid er normalt 28 døgn.

OBS: På nystøbte gulve kan det tage lidt længere tid at komme op på normal temperatur. Vi anbefaler at termostaten sættes til 18 grader, for derefter at blive hævet med 1 grad pr døgn.

**HANDYHEAT**<sup>®</sup>  
DANSK VARMEKABEL A/S

Dansk Varmekabel A/S, Lundagervej 102, DK8722 Hedensted, Danmark  
Tel. +45 7675 8030 Fax. +45 7675 8032 info@dansk-varmekabel.dk www.handy-heat.com